



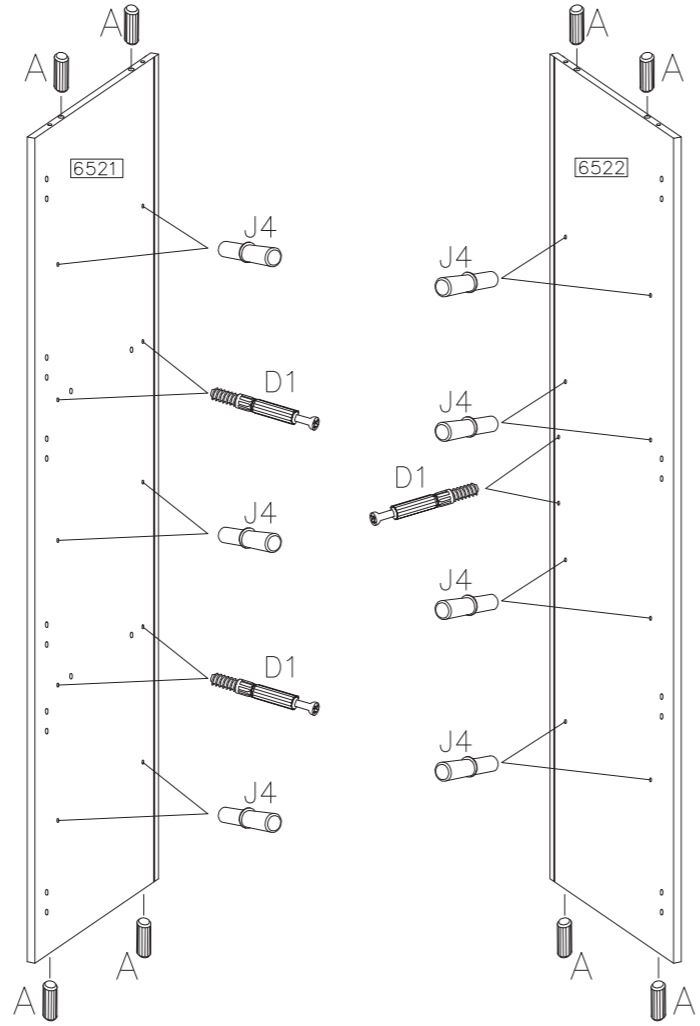
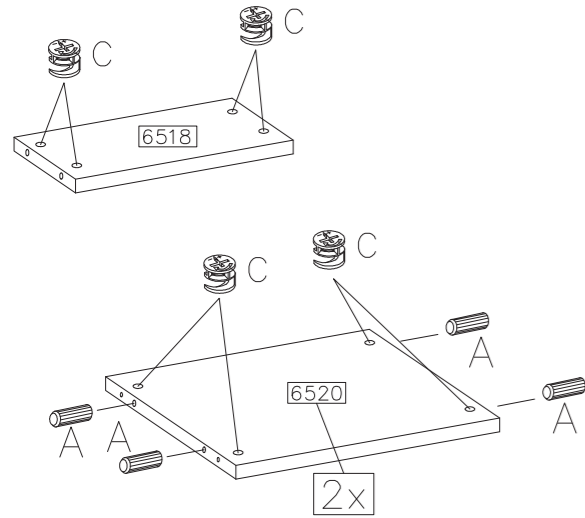
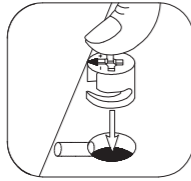






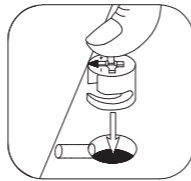
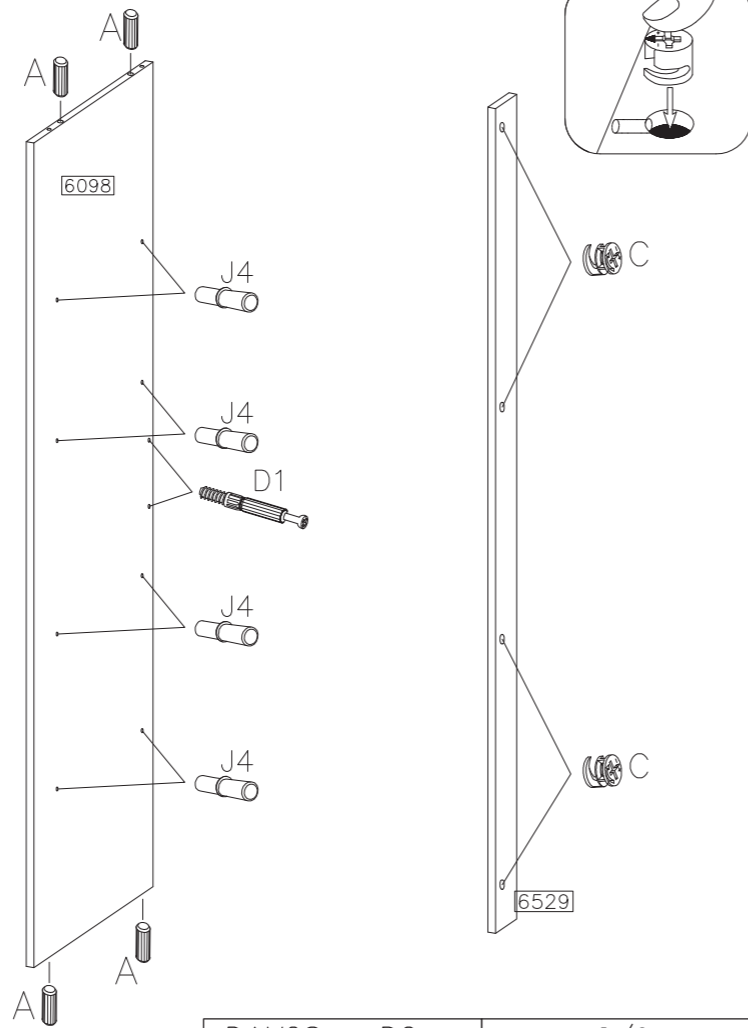
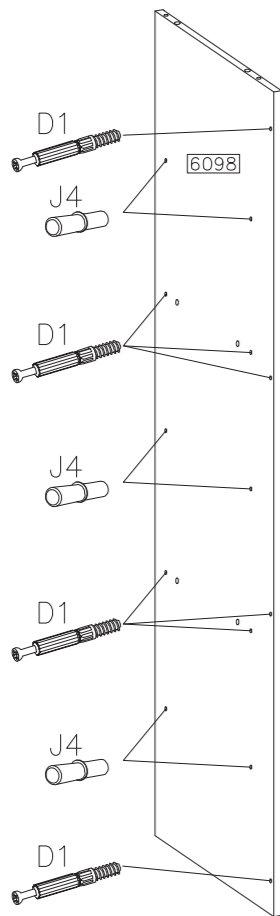
1

 D1	 C
6	12
 A	 J4
16	14

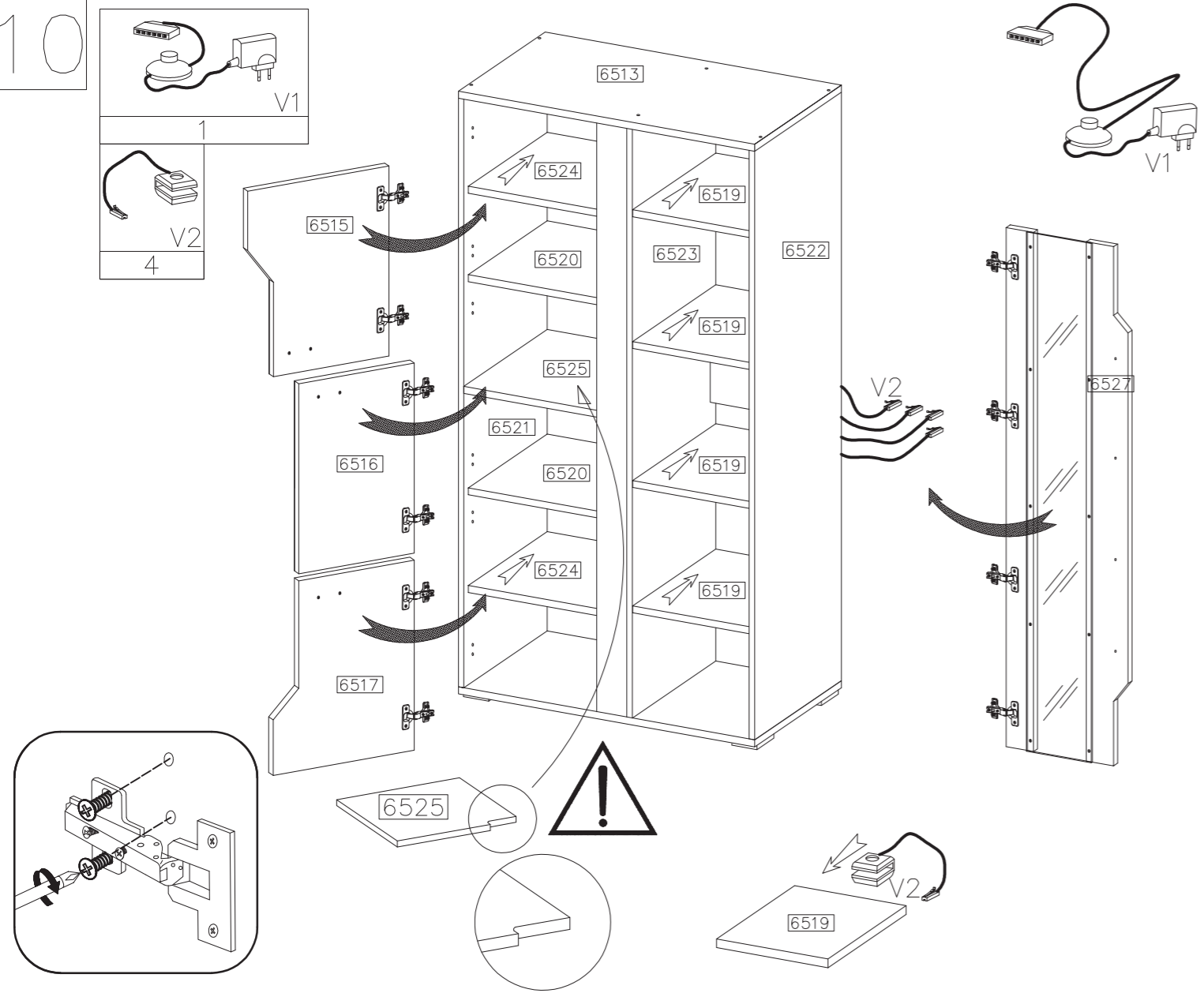


2

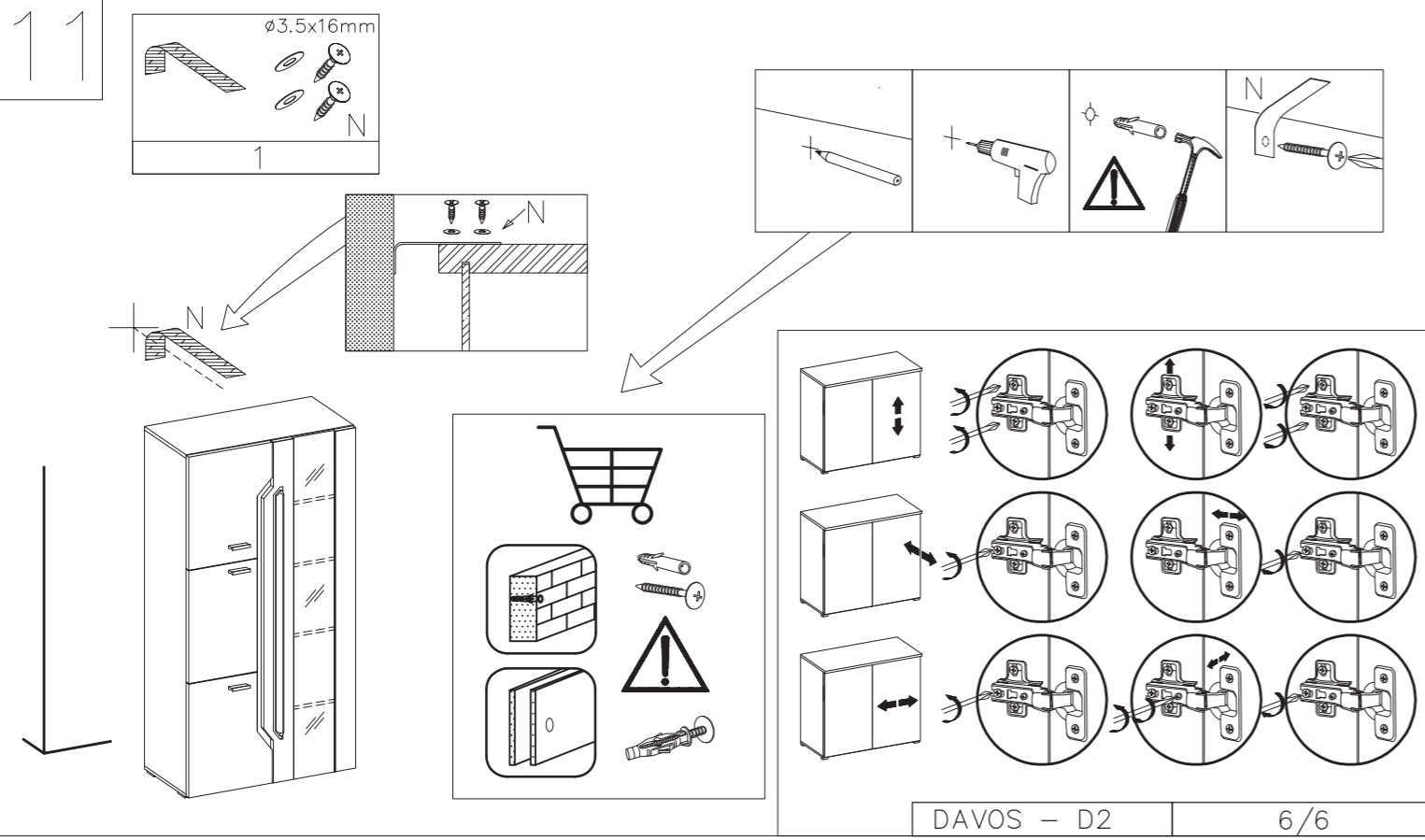
 D1
10
 A
4
 J4
14
 C
4



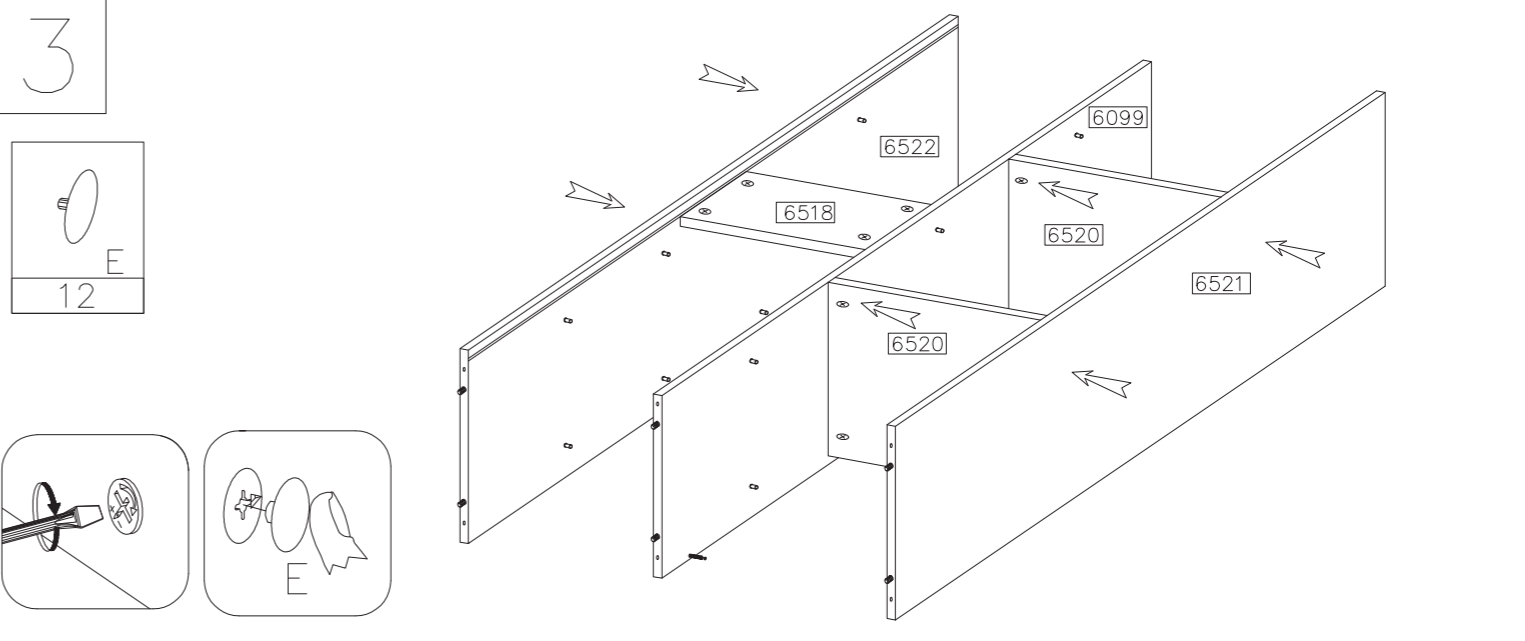
10



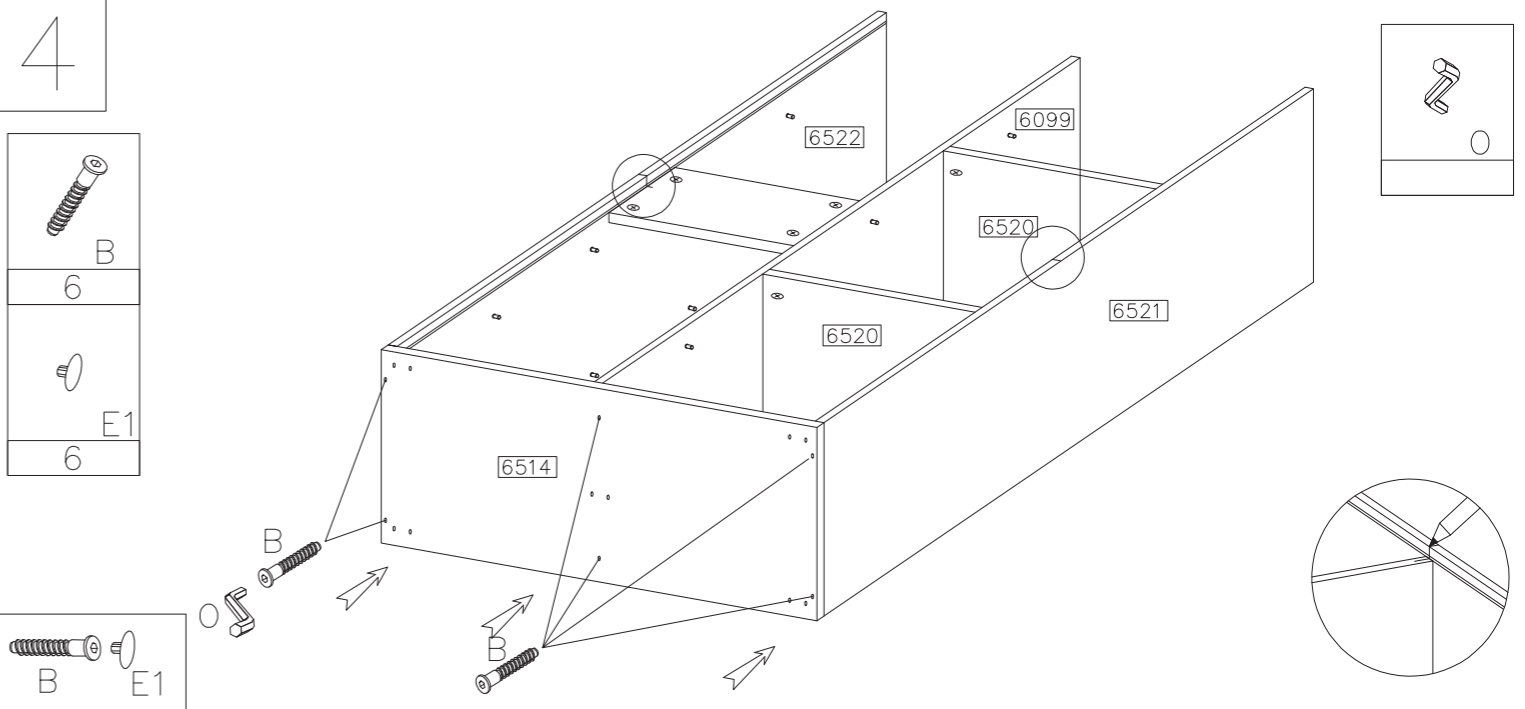
11



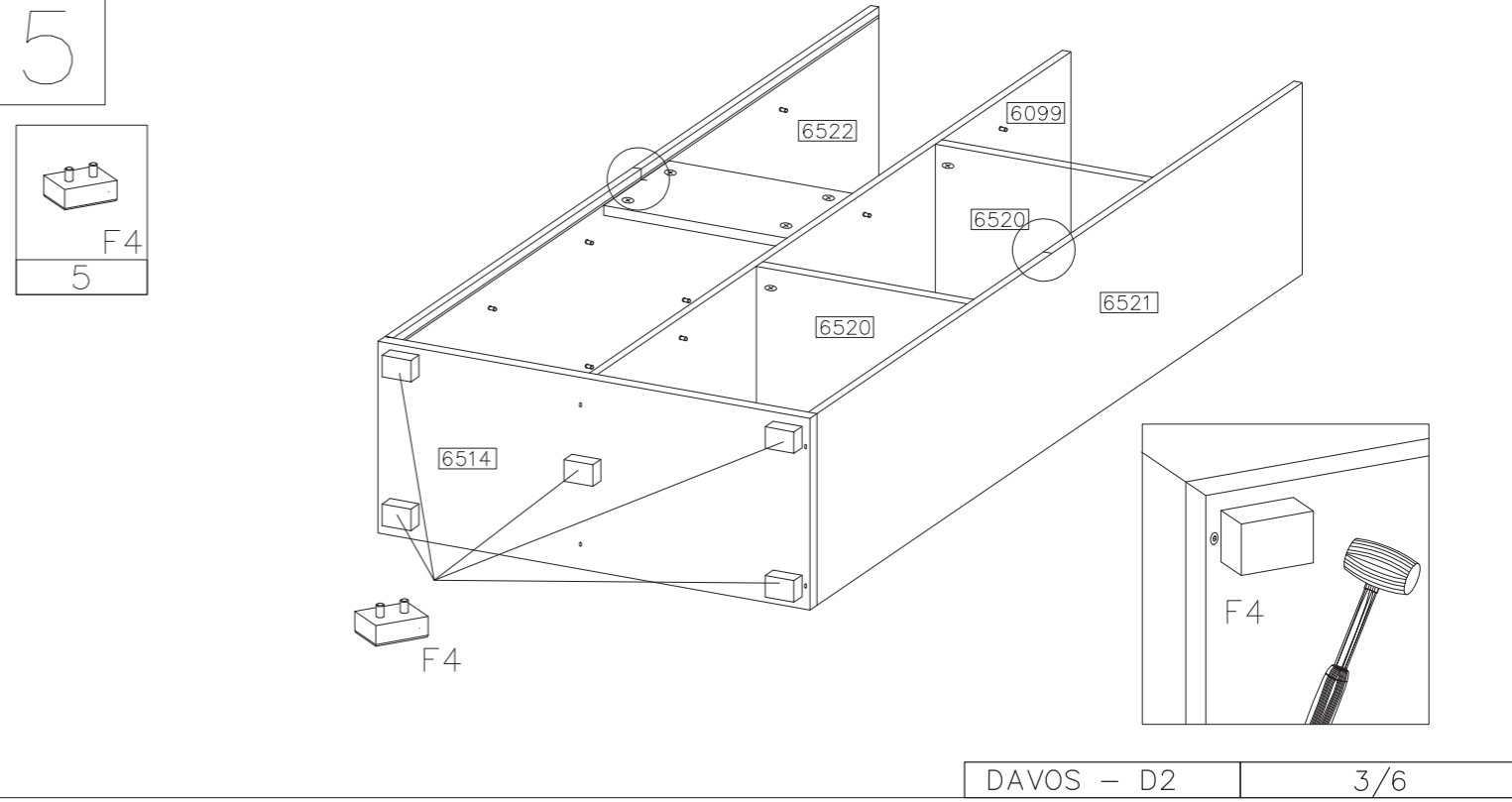
3



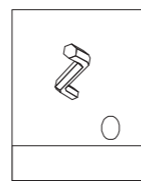
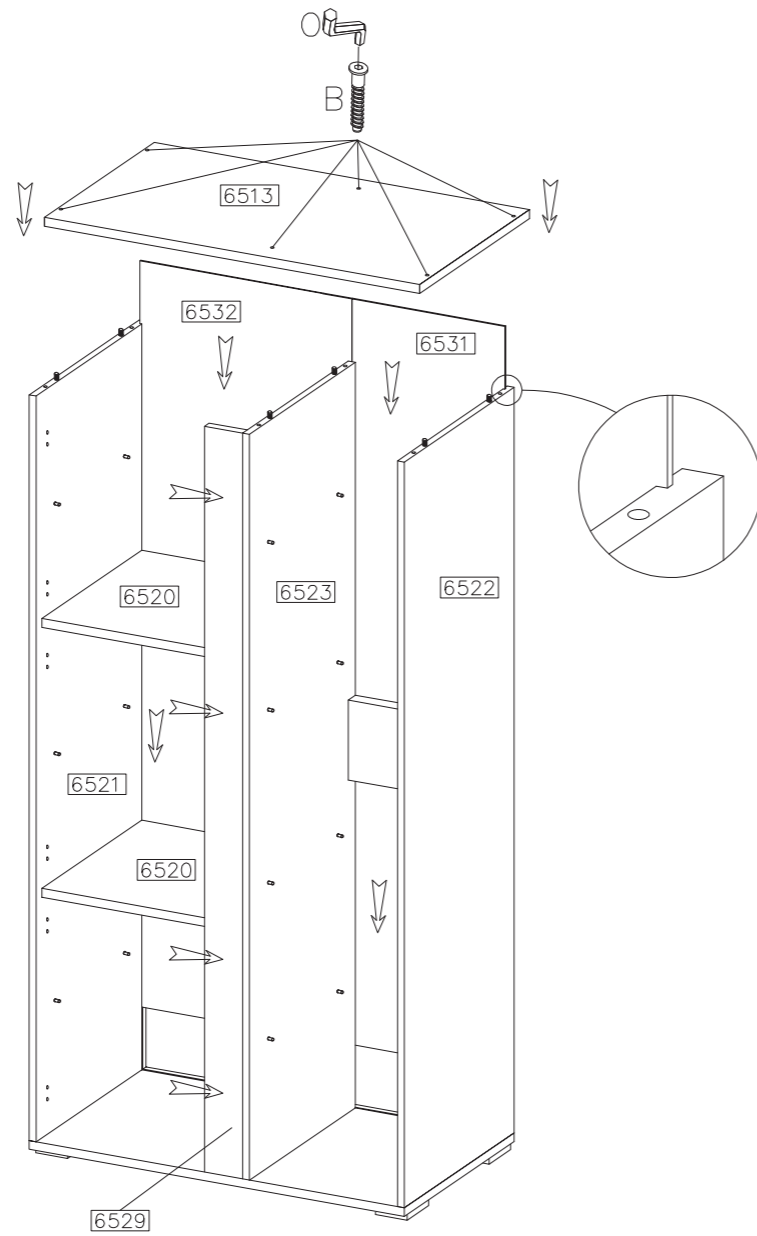
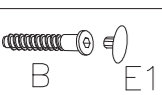
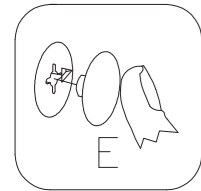
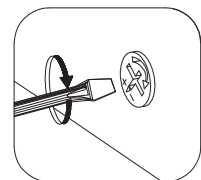
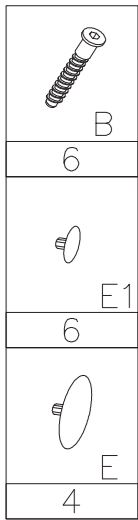
4



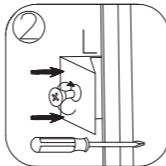
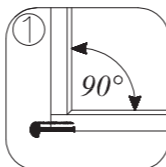
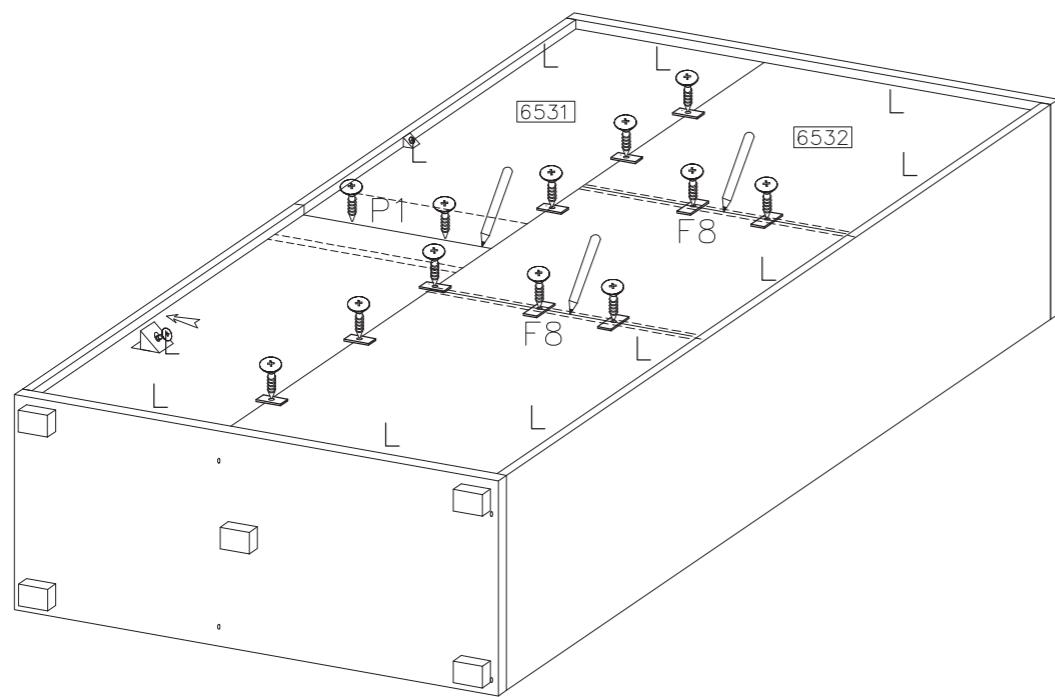
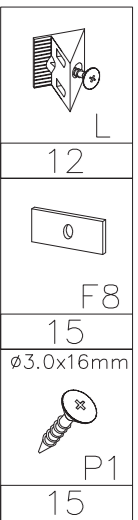
5



6

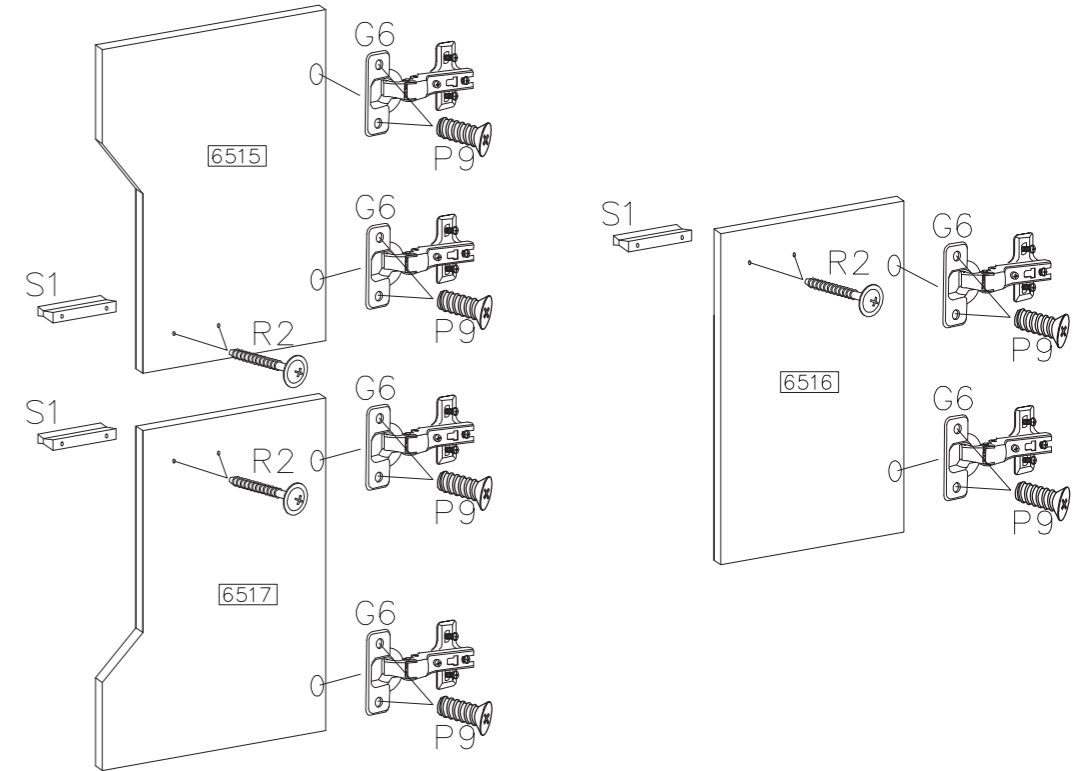


7



8

 G6 6	 P9 12	 R2 6	 S1 3
-------------	--------------	-------------	-------------



9

 G6 4	 P9 8	 P3 4	 L4 10	 P8 10
-------------	-------------	-------------	--------------	--------------

